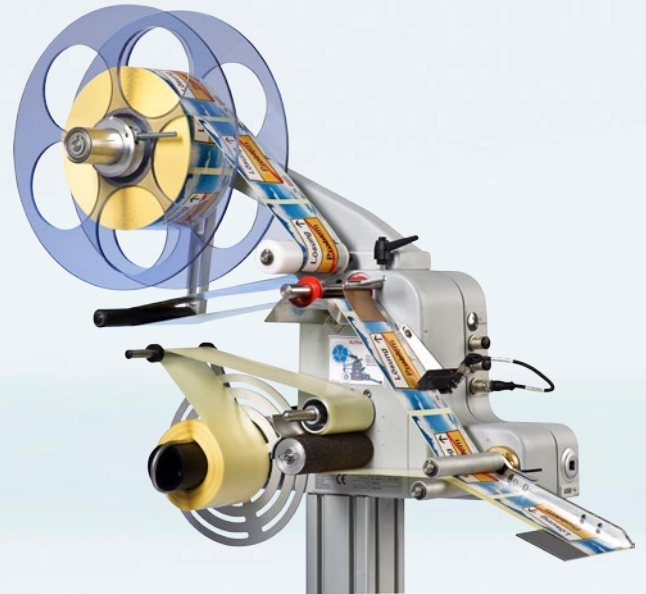


# Alpha Compact

## APLIKATOR ETYKIET

- Synonim niezawodności
- Pełna kontrola procesu aplikacji
- Niespotykana wszechstronność



Alpha Compact jest efektem ewolucyjnego podejścia do rozwoju aplikatorów etykiet firmy Bluhm Weber. Powstała na bazie jednego z najlepszych urządzeń tego typu na rynku, aplikatora Alpha 86 HS, który od 1986 roku został sprzedany w tysiącach sztuk na całym świecie.



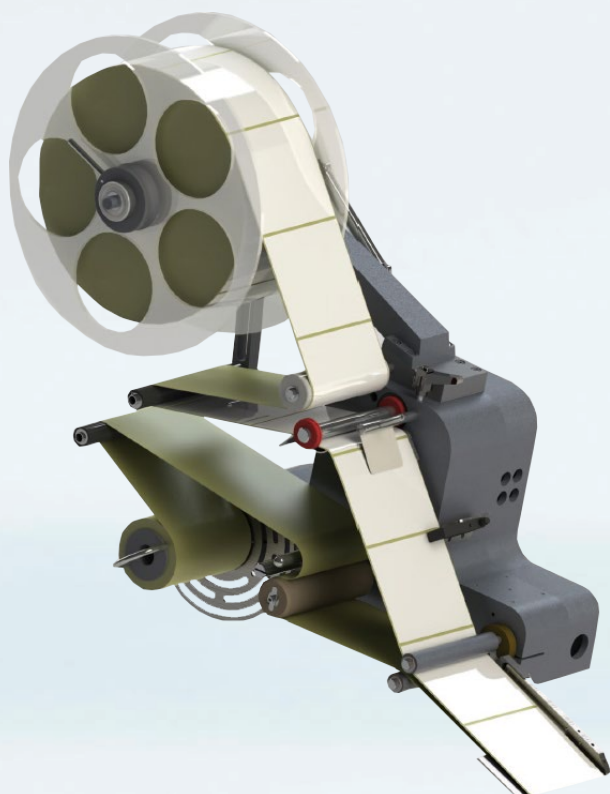
Obecne wcielenie zapewnia taką samą jakość wykonania i niezawodność, jednocześnie wprowadzając zwiększone możliwości konfiguracyjne, unowocześnione sterowniki, stabilniejszą i bardziej precyzyjną współpracę z urządzeniami zewnętrznymi.



Dzięki nowoczesnym sterownikom można bezpośrednio podłączyć wybrane drukarki atramentowe, termiczne lub lasery. W ten sposób można zamienić zakupiony wcześniej aplikator w sprawny system drukująco-aplikujący.

## Możliwość aplikacji w następujących trybach:

- **Wipe On** – klasyczna aplikacja etykiety bez dodatkowych urządzeń wspomagających
- **Tamp Blow** – bezdotykowa aplikacja etykiety za pomocą siłownika z wydmuchem
- **Air Blow** – nadmuchiwanie etykiety
- **Tamp On** – dotykowe nakładanie etykiety przy zastosowaniu siłownika prostego
- **Tamp Blow 90°** – bezdotykowa aplikacja etykiety za pomocą siłownika obrotowego
- Aplikacja etykiet transparentnych oraz holograficznych



## Parametry techniczne:

- **Wymiary:** 590 x 715 x 310 mm
- **Waga:** 22 kg
- **Zasilanie:** 90-264 VAC, 47-63 Hz
- **Etykiety:** max. 120 x 300 mm, min. 10 x 20 mm.
- **Rola:** średnica zewnętrzna do 300 mm, rdzeń 76 mm
- **Precyzja znakowania:** +/- 0,8 mm
- **Prędkość:** do 50 m/min
- **Wydajność:** do 600 etykiet/min.
- **Warunki pracy:** 10°C - 38°C, wilgotność względna 20% do 90% bez kondensacji.



PRZEMYSŁOWE DRUKARKI ATRAMENTOWE  
DRUKARKI I APLIKATORY ETYKIET  
ZNAKOWANIE LASEROWE I MIKROPUNKTOWE

Przedsiębiorstwo MULTI Sp. z o.o.  
45-316 Opole, ul. Zgorzelecka 13  
tel. 77 455 66 00  
e-mail: multi@multi.com.pl  
www.multi.com.pl