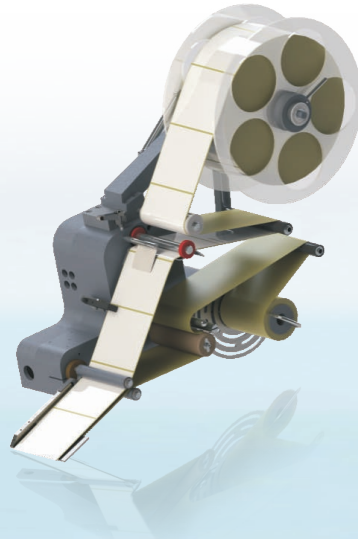


# MULTI

Z NAMI ZNACZYSZ WIĘCEJ



PRZEMYSŁOWE  
DRUKARKI  
ATRAMENTOWE



SYSTEMY  
DRUKUJĄCO-  
-ETYKIETUJĄCE



DRUKARKI  
I APLIKATORY  
ETYKIET



ZNAKOWARKI  
LASEROWE  
I MIKROUDAROWE

## NIEZAWODNE ZNAKOWANIE





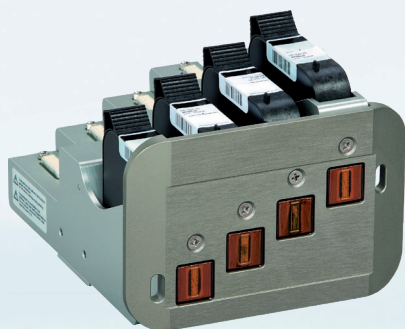
## Drukarki małego pisma HITACHI UX

- Japońska niezawodność – najwyższa jakość
- Niskie koszty eksploatacji
- 5 lat gwarancji



## Drukarki kartridżowe X1JET

- Czyste, precyzyjne i szybkie znakowanie
- Nadruk w rozdzielczości 600dpi o wysokości do 12,5 mm
- Łatwa, intuicyjna obsługa drukarki za pomocą 3 przycisków



## Drukarki kartridżowe wielomodułowe

- Możliwość połączenia do 8 modułów
- Nadruk w rozdzielczości 600 dpi o wysokości nawet 100mm
- Łatwy w obsłudze sterownik z ekranem dotykowym



## Drukarki dużego pisma

- Duże nadruki w wysokiej rozdzielczości
- Znakowanie opakowań zbiorczych
- Prosta, intuicyjna obsługa

# ETYKIETOWANIE

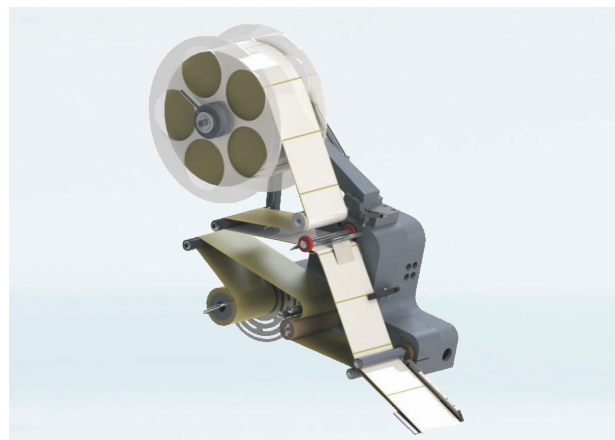
## Drukarki etykiet

- Druk termiczny i termotransferowy
- Szerokość druku 4, 5, 6"
- Łatwość obsługi



## Aplikatory etykiet

- Duża wydajność – prędkość aplikacji do 100 m/min.
- Niezawodność – dzięki sprawdzonej i wytrzymałej konstrukcji
- Bardzo dobra cena w stosunku do jakości urządzenia



## Systemy drukująco -etykietujące

- Dwa w jednym – drukowanie i naklejanie etykiet na dowolnej płaszczyźnie produktu
- Duża wydajność
- Łatwa integracja urządzenia



## Etykiety i folie barwiące

- Oryginalne materiały Weber, Novexx, Zebra, które zapewnią długotrwałe użytkowanie głowic
- Szeroka gama gotowych wykrojników etykiet





## Znakowanie laserowe



- Trwałe i szybkie znakowanie nawet najtwardszych materiałów
- Wysoka jakość znakowania
- Niskie koszty eksploatacji



## Znakowanie mikroudarowe



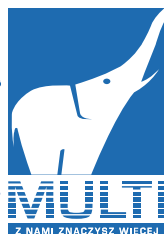
- Klika rodzajów wymiennych igieł
- Prosta konstrukcja
- Szybkie i trwałe znakowanie elementów metalowych
- Niskie koszty utrzymania



## Znakowanie termotransferowe



- Nadruk wysokiej rozdzielczości bezpośrednio na folii
- Duże pole zadruku
- Szeroki wybór taśm barwiących



PRZEMYSŁOWE DRUKARKI ATRAMENTOWE  
DRUKARKI I APLIKATORY ETYKIET  
ZNAKOWANIE LASEROWE I MIKROPUNKTOWE

Przedsiębiorstwo MULTI Sp. z o.o.  
45-316 Opole, ul. Zgorzelecka 13  
tel. 77 455 66 00  
e-mail: multi@multi.com.pl  
www.multi.com.pl